

# Fiche technique

Caractéristiques du produit



## Bain marie deux récipients mouillé

<b>Modèle</b>	<b>Code SAP</b>	00010522
BM 02 W	<b>Groupe d'articles</b>	Cuiseurs de pâtes et bains-marie



- Volume de la cuve [L]: 4,5
- Vidange: Non
- Matériel: Inox
- Indice de protection d'enveloppe: IPX4
- Température maximale de l'appareil [° C]: 90

<b>Code SAP</b>	00010522	<b>Poids net [kg]</b>	12.90
<b>Largeur nette [mm]</b>	300	<b>Puissance électrique [kW]</b>	0.700
<b>Profondeur nette [mm]</b>	600	<b>Alimentation</b>	230 V / 1N - 50 Hz
<b>Hauteur nette [mm]</b>	350	<b>Volume de la cuve [L]</b>	4,5

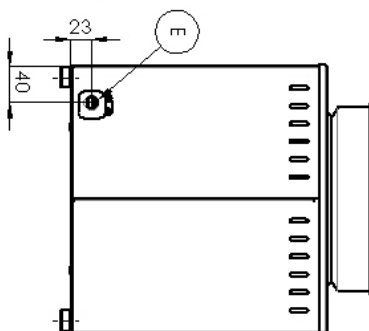
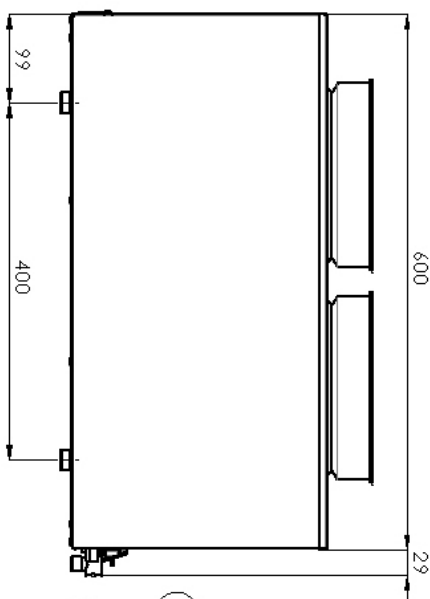
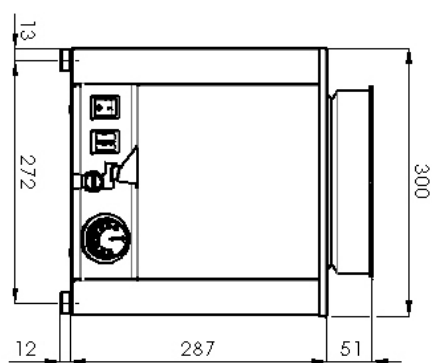
# Fiche technique

Dessin technique



## Bain marie deux récipients mouillé

<b>Modèle</b>	<b>Code SAP</b>	00010522
BM 02 W	<b>Groupe d'articles</b>	Cuiseurs de pâtes et bains-marie



# Fiche technique

## Paramètres techniques



### Bain marie deux récipients mouillé

<b>Modèle</b>	<b>Code SAP</b>	00010522
BM 02 W	<b>Groupe d'articles</b>	Cuiseurs de pâtes et bains-marie

**1. Code SAP:**

00010522

**2. Largeur nette [mm]:**

300

**3. Profondeur nette [mm]:**

600

**4. Hauteur nette [mm]:**

350

**5. Poids net [kg]:**

12.90

**6. Largeur brute [mm]:**

340

**7. Profondeur brute [mm]:**

670

**8. Hauteur brute [mm]:**

490

**9. Poids brut [kg]:**

13.90

**10. Type d'appareil:**

Appareil électrique

**11. Type de construction de l'appareil:**

Équipements à poser

**12. Puissance électrique [kW]:**

0.700

**13. Alimentation:**

230 V / 1N - 50 Hz

**14. Indice de protection d'enveloppe:**

IPX4

**15. Matériel:**

Inox

**16. Indicateurs:**

Voyants de marche et de préchauffement du four

**17. Volume de la cuve [L]:**

4,5

**18. Capacité volumique du récipient [l]:**

4.50

**19. Température maximale de l'appareil [° C]:**

90

**20. Température minimale de l'appareil [° C]:**

30

**21. Nombre de cuves:**

2

**22. Vidange:**

Non

**23. Emplacement du chauffage:**

Sous la cuve

**24. Section des conducteurs CU [mm<sup>2</sup>]:**

0,5

- Výkon (kW): 2,4-3,3 (230 V)